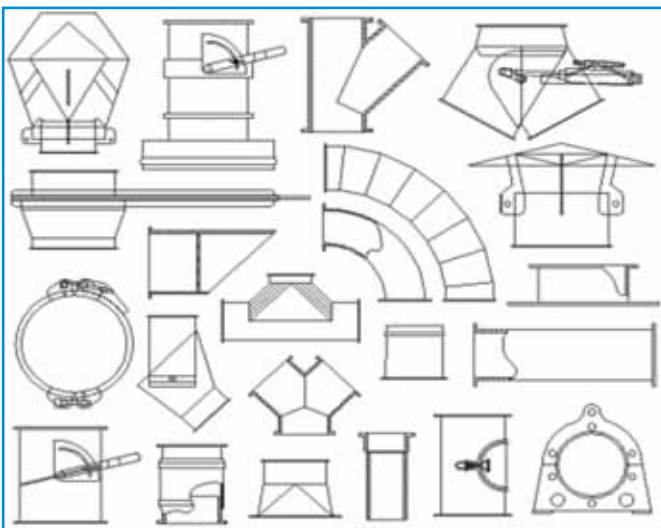
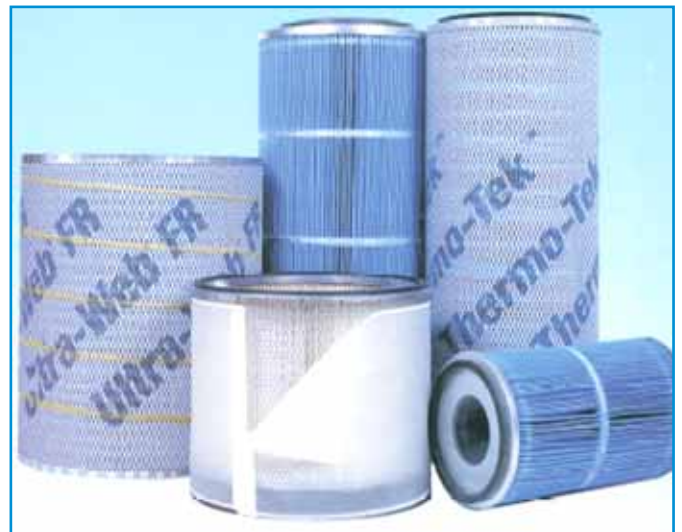


# TECTRA

Technik-Transfer für eine saubere Produktion

- Wir sind Experten für Luftreinhaltung in der Industrie, für eine schadstoffarme Arbeitsumwelt und Produktion
- Wir liefern, montieren und warten Luftfiltergeräte und -Anlagen aller Art, betriebsbereit und schlüsselfertig
- Wir beliefern Sie jedoch auch gerne mit allen einschlägigen Ersatz-Filtermedien, sonstigen Ersatzteilen, Lüftungs- und saugschläuchen, Lüftungs- und Absaug-Rohrsysteme, für Ihre eigene Instandhaltung und Wartung



---

## Unser besonderer Liefer- und Wartungsservice für „spezielle Filterfabrikate“

---

- Original Filterpatronen Typ **ULTRA-WEB** und **ULTRA-WEB FR** für Entstaubsauger der Firma **Donaldson-Torit** sowie für viele Entstaubsauger an Strahlanlagen verschiedener Hersteller.
- Alternativ dazu liefern wir auch preiswerte Filterpatronen anderer Hersteller mit den Abmessungen und ähnlichen Leistungsdaten wie original **ULTRA-WEB** Filterpatronen.
- Für die Öl- und Emulsionsnebel-Abscheider Typ **DMC-D 1** bis **D 10** der Firma **Donaldson-Torit** liefern wir Ersatz-Filterpatronen mit erheblich verbesserter Abscheideleistung in den Filterklassen H11 und H 13.
- Bitte fragen Sie uns im Bedarfsfall an, oder vereinbaren Sie einfach einen Besuchstermin zu einer persönlichen Beratung in Ihrem Unternehmen.
- Selbstverständlich können wir auch die Wartung bzw. Optimierung Ihrer Filteranlagen übernehmen.



# Wir sind als Schlauch-Großhändler in der Lage, Ihnen nahezu jeden Schlauchtyp schnell und preiswert zu liefern



- **Für mobile Industriesauger und Sauganlagen**  
in den Qualitäten PVC, Polyurethan, Gummi und Metall.

- **Für stationäre Saug- und Förderanlagen**  
in den Qualitäten Polyester, Polyurethan, Gummi und Metall.

- **Für die Schüttgutförderung**  
z.B. in Siloanlagen, für Silo-Fahrzeuge, Mischanlagen usw.  
In den Qualitäten Polyurethan und Gummi.



- **Für die Holzindustrie**  
Spezialschläuche entsprechend den Auflagen der BG-Holz, schwer entflammbar nach DIN 4102 B1, geeignet zur Ableitung elektrostatischer Aufladungen gem. ZH 1/200 bei Erdung der Spirale.



- **Für Abgas-Absauganlagen**  
trittfeste und überfahrbare Spezialschläuche für KFZ-Werkstätten, für Anschlüsse an Einzelabsaugungen, Schlitzkanäle, Schlauchaufroller usw.

- **Für Produktionsanlagen in der Lebensmittel-, Pharma- und Chemie-Industrie**  
Spezialschläuche mit nichtrostender Federstahlspirale, entsprechend den lebensmittelrechtl. Bestimmungen:  
FDA-Vorschriften, EG-Richtlinien 90/128/EWG  
2/CFR 177.1680  
2/CFR 175.105  
2/CFR 177.2600



- **Heißluft-Schläuche**  
Spezialschläuche für den Fahrzeug-, Motoren- und Maschinenbau, Prozessanlagen, Verbrennungsanlagen usw.

- **Zubehör**  
Lieferbar ist alles erforderliche Zubehör wie Schlauchschellen, Schlauchverbinder, Schnellspannschellen, Anschlussstücke usw.

